

**REAL-EL**

**ІНСТРУКЦІЯ КОРИСТУВАЧА**



**ПОРТАТИВНА АКУСТИЧНА СИСТЕМА  
З BLUETOOTH ТА FM РАДІО**

**X-787**

**Дякуємо Вам за купівлю продукції REAL-EL!**

### **АВТОРСЬКЕ ПРАВО**

© 2021. ENEL GROUP OU.

Ця Інструкція та інформація, що міститься у ній, захищені авторським правом.

Усі права застережені.

### **ТОРГОВЕЛЬНІ МАРКИ**

Усі торговельні марки є власністю їх законних власників.

## **ЗМІСТ**

<b>1. РЕКОМЕНДАЦІЇ ПОКУПЦЕВІ</b> .....	<b>1</b>
<b>2. КОМПЛЕКТНІСТЬ</b> .....	<b>1</b>
<b>3. ЗАХОДИ БЕЗПЕКИ</b> .....	<b>2</b>
<b>4. ТЕХНІЧНИЙ ОПИС</b> .....	<b>2</b>
<b>5. ПІДКЛЮЧЕННЯ ТА ЕКСПЛУАТАЦІЯ</b> .....	<b>5</b>
<b>6. ТЕХНІЧНІ ХАРАКТЕРИСТИКИ</b> .....	<b>7</b>

### **1. РЕКОМЕНДАЦІЇ ПОКУПЦЕВІ**

- Акуратно розпакуйте виріб, простежте за тим, щоб усередині коробки не залишилося яке-небудь приладдя. Перевірте пристрій на предмет пошкоджень. Якщо виріб пошкоджено при транспортуванні, зверніться у фірму, що здійснює доставку; якщо виріб не функціонує, відразу ж зверніться до продавця.
- Просимо Вас перевірити комплектність і наявність гарантійного талона.
- Не вмикайте виріб одразу після того, як внесли його в приміщення, якщо надворі мінусова температура! Розпакований виріб необхідно витримати в умовах кімнатної температури не менше 4-х годин.
- Перед експлуатацією виробу уважно ознайомтеся з цією Інструкцією і збережіть її на увесь період користування.

### **2. КОМПЛЕКТНІСТЬ**

- Портативна акустична система — 1 шт.
- FM Антена/Сигнальний кабель 3,5 мм mini-jack до 3,5 мм mini-jack — 1 шт.
- Кабель живлення USB до Micro USB — 1 шт.
- Пульт дистанційного управління (ПДУ) — 1 шт.
- Тримач мікрофона — 2 шт.
- Інструкція користувача — 1 шт.
- Гарантійний талон — 1 шт.

### 3. ЗАХОДИ БЕЗПЕКИ

- Не розбирайте акустичну систему (АС) і не здійснюйте ремонт самостійно. Обслуговування та ремонт повинні здійснювати тільки кваліфіковані фахівці уповноваженого сервісного центру. Перелік уповноважених сервісних центрів дивіться на сайті [www.real-el.ua](http://www.real-el.ua)
- Оберегайте АС від потрапляння в отвори сторонніх предметів.
- Оберегайте АС від підвищеної вологості, потрапляння води і пилу.
- Оберегайте АС від нагрівання: не встановлюйте її поруч з нагрівальними приладами і уникайте дії прямих сонячних променів.
- Не використовуйте для протирання бензин, спирти або інші розчинники, бо вони можуть пошкодити декоровану поверхню АС. Для чищення АС використовуйте м'яку суху тканину.
- Якщо АС не працює, зверніться в магазин, де Ви її придбали.

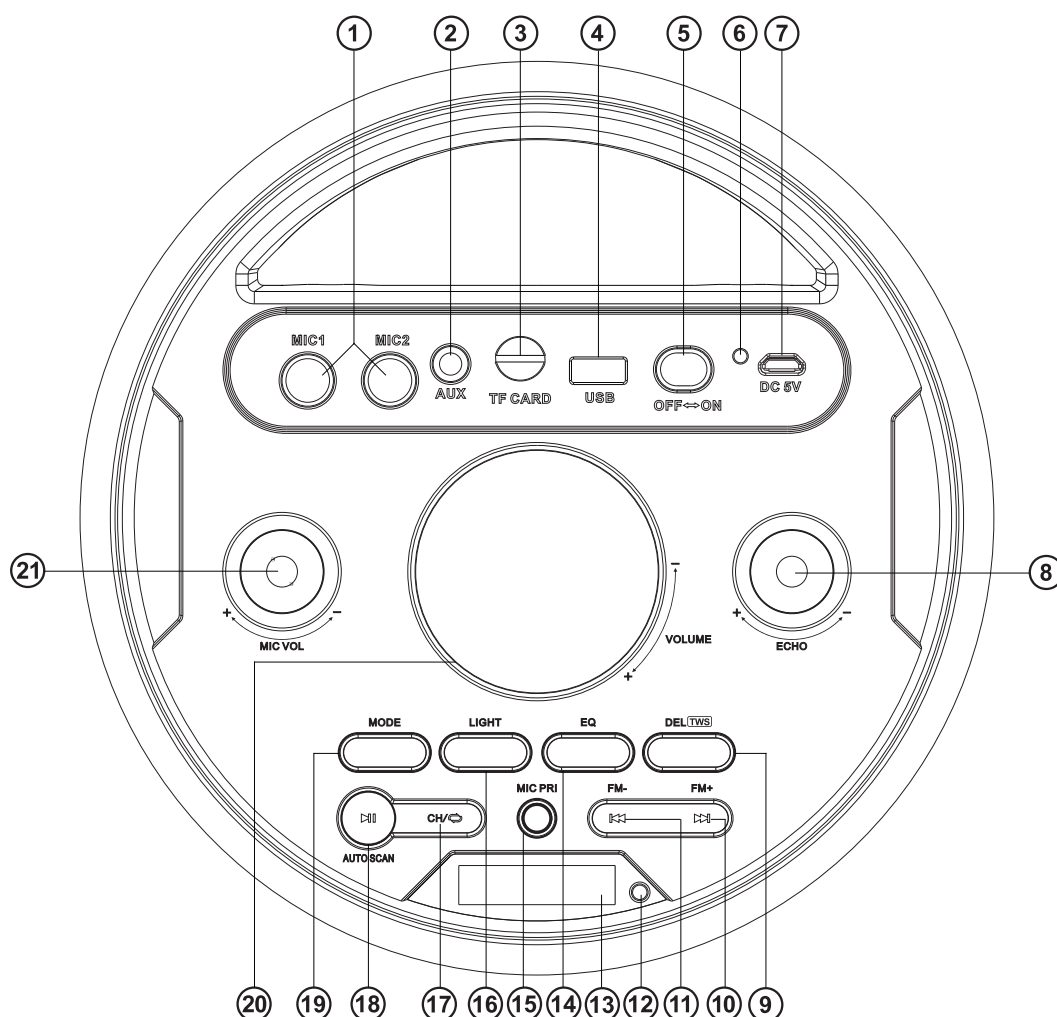
### Особливості АС

- TWS - одночасне підключення двох систем до одного джерела аудіо сигналу
- Вбудоване FM радіо
- Передача аудіо сигналу по Bluetooth
- Вбудований програвач USB, Micro SD (TF)
- AUX підключення для використання з ПК, ТВ та іншими джерелами
- Еквалайзер регулювання рівня високих і низьких частот
- Вбудована функція КАРАОКЕ
- RGB підсвічування
- Збільшений час роботи
- Два мікрофонних входи для караоке з регулюванням ехо
- Пульт дистанційного керування

### 4. ТЕХНІЧНИЙ ОПИС

#### Панель управління

- ① MIC: 6,3 мм джек роз'єм для підключення мікрофона
- ② AUX: Роз'єм 3,5 мм mini-jack для підключення аудіосигналу (телефон, MP3 плеєр, тощо)
- ③ TF CARD: Роз'єм для підключення Micro SD (TF)
- ④ USB: Роз'єм для підключення USB-flash
- ⑤ ON/OFF : Кнопка вимикання/вмикання АС
- ⑥ Індикатор
- ⑦ Роз'єм для заряджання DC 5V
- ⑧ ECHO +/-: Регулювання рівня ехо мікрофона
- ⑨ DEL/TWS: Видалення FM-станції (тривале натискання в режимі Радіо); Підключення додаткової АС (лише у режимі Bluetooth)
- ⑩ FM+ / ►►: Перехід на наступний трек (короткочасне натискання у режимі Програвач і Bluetooth);  
Навігація по треку (тривале натискання у режимі Програвач);  
Перехід на наступну станцію/частоту (у режимі FM-радіо)
- ⑪ FM- / ◄◄: Перехід на попередній трек (короткочасне натискання у режимі Програвач і Bluetooth);  
Навігація по треку (тривале натискання у режимі Програвач);  
Перехід на попередню станцію/частоту (у режимі FM-радіо)
- ⑫ IR приймач
- ⑬ Дисплей
- ⑭ EQ: Кнопка вмикання режиму еквалайзера (короткочасне натискання);  
скидання налаштувань (тривале натискання)
- ⑮ MIC PRI: приглушення звуку при наявності підключеного мікрофона
- ⑯ LIGHT: перемикання режимів підсвітки (короткочасне натискання);  
Вимикання підсвічування (тривале натискання)



⑰ CH/<->: Кнопка вибору режиму перемикавання між станціями або частотою (у режимі FM-радіо); Кнопка вибору режиму повтору (у режимі Програваач):

ONE – повтор поточного треку;

RAND – відтворення треків у випадковому порядку;

ALL – відтворення всіх треків у послідовному порядку;

Відключення від джерела звуку (тривале натискання у режимі Bluetooth);

Зберегти обрану частоту радіостанції в останню комірку пам'яті (тривале натискання у режимі FM-радіо)

⑱ AUTO SCAN/▶II: Відтворення/Пауза (у режимі Програваач і Bluetooth);

Автопошук радіостанцій (тривале натискання у режимі FM-радіо);

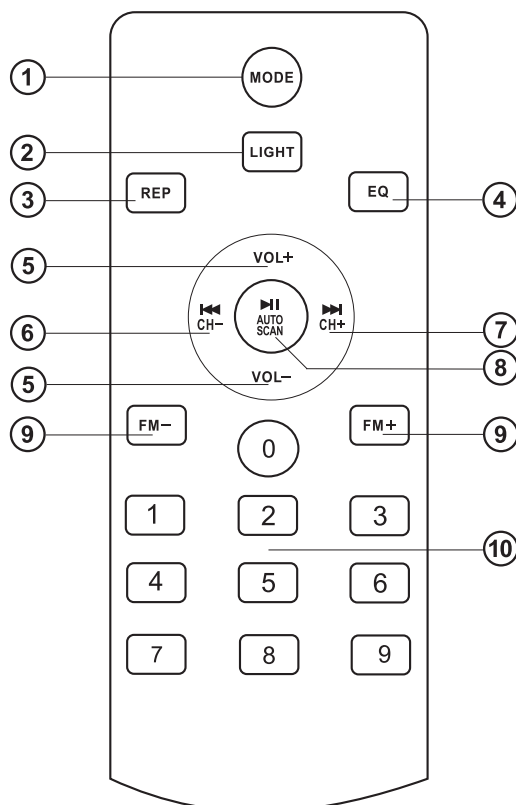
Вимкнення звуку (короткочасне натискання у режимі FM-радіо і AUX)

Є можливість ручного налаштування частоти прийому в діапазоні (без збереження станцій) з 87,5 МГц до 108 МГц з кроком 0,1МГц. Для цього необхідно перевести приймач в режим відображення частоти кнопкою "CH/<->", і кнопками "FM +" та "FM -" відрегулювати необхідну частоту.

⑲ MODE:Перемикавання режимів роботи: Bluetooth/FM/USB/Micro SD/AUX (короткочасне натискання); Вмикання / вимикання службових сигналів (тривале натискання)

⑳ VOLUME+/-: Регулювання рівня гучності AC

㉑ MIC VOL +/-: Регулювання рівня гучності мікрофона



### Пульт дистанційного управління

① **MODE**: Перемикання режимів роботи: Bluetooth/FM/USB/Micro SD/AUX (короткочасне натискання);

Вмикання/вимикання системних сигналів (тривале натискання)

② **LIGHT**: Перемикання режимів підсвітки (короткочасне натискання);

Вимкнення підсвічування (тривале натискання)

③ **REP**: Від'єднання від пристрою (тривале натискання у режимі Bluetooth);

Кнопка вибору режиму програвання (ALL, ONE, RANDOM)

④ **EQ**: Кнопка вибору режиму еквайзера

⑤ **VOL-/+**: Регулювання рівня гучності

⑥ **CH-◀**: Перехід на попередній трек (у режимі Bluetooth і Програвач);

Перехід на попередню станцію (у режимі FM-радіо)

⑦ **CH+▶**: Перехід на наступний трек (у режимі Bluetooth і Програвач);

Перехід на наступну станцію (у режимі FM-радіо)

⑧ **AUTO SCAN/II**: Кнопка Відтворення/Пауза (у режимі Програвач і Bluetooth);

Автопошук радіостанцій (тривале натискання у режимі FM-радіо)

⑨ **FM-/+**: Зміна частоти приймача (у режимі FM-радіо)

⑩ **0-9**: Цифрове поле для введення номера треку (у режимі Програвач) або номера станції/частоти в режимі FM-радіо

## 5. ПІДКЛЮЧЕННЯ ТА ЕКСПЛУАТАЦІЯ

### Заряджання акумулятора

• Для початку експлуатації необхідно повністю зарядити АС. Перед початком заряджання необхідно перевести вимикач в положення OFF. Заряджайте АС за допомогою універсального зарядного пристрою DC 5V USB, розрахованим на струм не менше 2А. Зарядний пристрій не входить до комплекту.

• Вставте зарядний кабель у зарядний роз'єм, під'єднайте інший кінець до зарядного пристрою, індикатор заряджання буде активовано. Коли пристрій буде заряджено, індикатор вимкнеться.

*Примітка:*

*Не рекомендується залишати пристрій тривалий час під'єднаним до зарядного пристрою після його повного заряджання.*

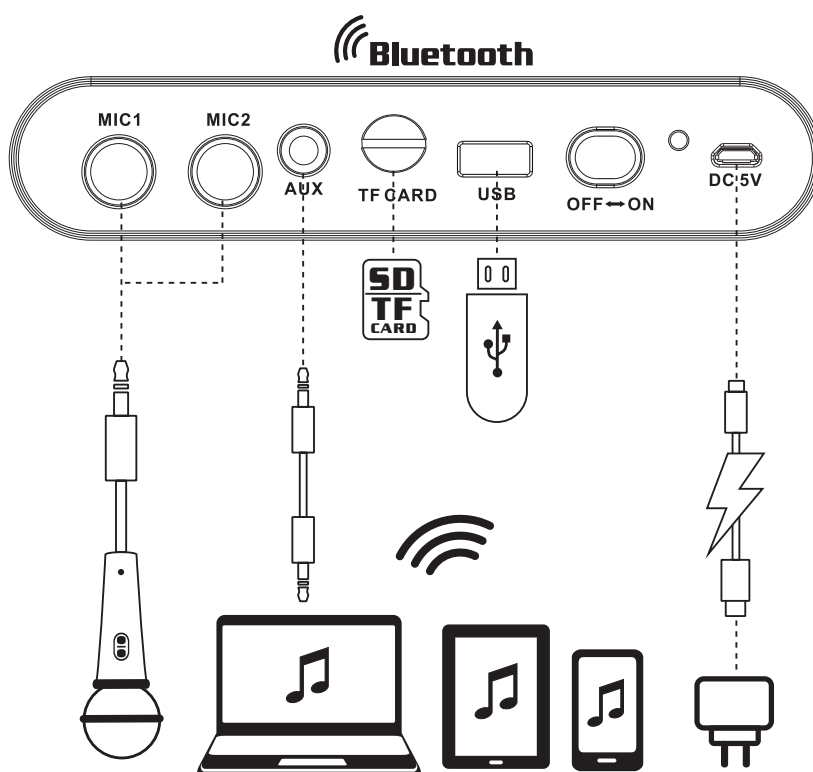
*Не заряджайте акустичну систему при низьких температурах навколишнього повітря. Мінімально допустима температура заряду АС - не менше 10 °С.*

### Режим Bluetooth

• Увімкніть пристрій в режим Bluetooth за допомогою кнопки «Mode» кілька разів, поки на дисплеї не з'явиться напис «bt». Через 2-3 секунди пристрій перейде у режим пошуку.

• На джерелі сигналу (телефон, планшет тощо) потрібно вибрати режим пошуку пристроїв Bluetooth. На екрані відобразатиметься найменування «REAL-EL X-787», з яким потрібно встановити з'єднання. Після вдалого підключення пролунає звуковий сигнал.

*Примітка: Для від'єднання АС від джерела звуку, що було під'єднано в режимі Bluetooth, на панелі АС утримуйте кнопку "CH/↻"*



**Режим TWS (підключення одночасно двох систем в режим стерео)**

- Підключення можливе тільки в режимі Bluetooth
- Увімкніть обидві АС в режим Bluetooth.
- Підключіть джерело сигналу до однієї з АС, інша АС повинна знаходитися в режимі пошуку Bluetooth сигналу.
- На іншій АС (що потрібно підключити) натисніть і утримуйте кнопку DEL (TWS).
- При вдалому підключенні двох АС між собою, режим TWS буде активовано.

**Режим “КАРАОКЕ”**

Для початку використання необхідно під'єднати мікрофон до роз'єму ①, налаштувати рівень гучності. Модуль караоке активується автоматично з джерелами звуку окрім режиму FM. В якості мікрофона для караоке використовуйте динамічний мікрофон зі штеккером TS 6,3 мм (1/4”).

**Режим FM**

- Для режиму FM потрібна зовнішня антена. Використовуйте кабель AUX 3,5 мм mini-jack (з комплекту) в якості антени для радіорежиму.
- Увімкніть пристрій в режим FM за допомогою кнопки Mode кілька разів доки на дисплеї не з'явиться частота радіостанції.
- У режимі відтворення довге натискання кнопки “AUTO SCAN/▶|” , для автоматичного пошуку FM станцій та їх збереження автоматично. Натисніть кнопки “◀◀” або “▶▶”, для перемикавання між станціями.

**Режим програвача**

- Вставте карту Micro SD або USB флеш у відповідний слот, звуковий трек буде відтворено автоматично. У режимі відтворення коротко натисніть кнопки “◀◀” або “▶▶”, щоб вибрати потрібні треки.
- Натисніть кнопку “▶|”, щоб відтворити або призупинити.

*Примітка:*

Під час режиму відтворення Bluetooth якщо вставити SD карту або USB, Bluetooth буде вимкнено і розпочнеться відтворення USB чи SD карти. Натисніть кнопку “Mode”, щоб знову повернутися до режиму Bluetooth.

Роз'єм USB призначений для підключення USB-носіїв пам'яті. Не використовуйте цей роз'єм для заряду інших пристроїв - це може привести до виходу акустичної системи з ладу.

Файлова система носія micro SD – FAT32. Максимальний обсяг 32 Гб.

Не рекомендується використовувати micro SD Ultra Speed.

**Режим «лінійний вхід» (AUX)**

- Для сумісних музичних пристроїв використовуйте кабель аудіосигналу з виходом 3,5 мм mini-jack, що входить до комплекту поставки. Для цього потрібно під'єднати кабель до аудіовходу AUX і до будь-якого джерела аудіосигналу з виходом 3,5 мм mini-jack. Потім натисніть кнопку «Mode», щоб перейти до режиму AUX.

*Примітка:*

Гучність системи регулюється двома органами керування - ручкою VOLUME розташованій на самій системі та кнопками VOL+/VOL- з ПДУ. Гучність системи буде визначатися найменшим значенням налаштувань заданих цими органами. Тому, якщо гучності замало, або звук взагалі відсутній, перевірте налаштування, які було встановлені з цих двох органів керування.

У випадку, коли ПДУ було втрачено, чи пошкоджено, для скидання налаштувань ним встановлених, на АС натисніть і потримайте кнопку “EQ”, потім натисніть кнопку “▶|”. Рівень гучності, що встановлюється пультом при цьому стане максимальним.

Потрібно вимикати кнопку живлення “OFF/ON.”, якщо система довго не використовується.

**6. ТЕХНІЧНІ ХАРАКТЕРИСТИКИ**

Характеристики	Значення
Вихідна потужність (RMS)	80 (2 × 40) Вт
Частотний діапазон	45-22000 Гц
Розміри динаміків	2 × Ø 32 мм + 2 × Ø 145 мм
Підтримувані профілі Bluetooth	L2CAP/A2DP
Тип підключення	USB/micro SD/Aux/Bluetooth
Живлення	USB/5 В DC, 2 А
Акумулятор	літій-іонний 2 × 4400 мАг, DC 3,7 В
Радіус дії Bluetooth	до 10 м
Матеріал корпусу	ABS пластик
Розміри виробу	230 x 640 x 260 мм
Вага	5.2 кг

*Примітки:*

- Наведені в таблиці технічні характеристики є довідковими і не можуть бути підставою для претензій.
- Продукція ТМ REAL-EL постійно удосконалюється. З цієї причини комплектність і технічні характеристики може бути змінено без попереднього повідомлення.





Постачальник/імпортер в Україні: ТОВ «СВЕН Центр», 08400, Київська область, м. Переяслав, вул. Героїв Дніпра, 31, тел. (044) 233-65-89/98, сайт [www.real-el.ua](http://www.real-el.ua)

Призначення, споживчі властивості та відомості про безпеку товару дивіться в Інструкції користувача або на сайті. Умови гарантійного обслуговування дивіться в Гарантійному талоні або на сайті. Гарантійний термін: 12 міс. Строк служби: 2 роки. Товар має висновок ДСЕЕ. Шкідливих речовин не містить. Є безпечним за умови використання за призначенням. Зберігати в сухому місці. Виробник: «Енел Груп ОУ», Харью мааконд, Рае валд, Йюрі алевик, Арукюла тее 55а, 75301, Естонія.

Manufacturer: ENEL GROUP OU, Harju maakond, Rae vald, Jüri alevik, Aruküla tee 55a, 75301, Estonia.  
® Registered Trademark of ENEL GROUP OU. Estonia.